

# Laboratorio di Basi di Dati

## Pattern di progetto

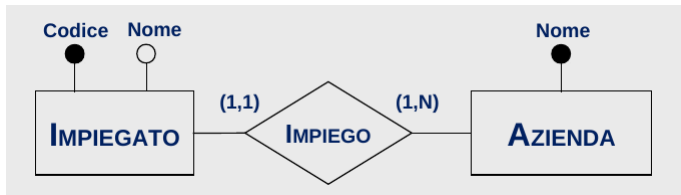
Dario Della Monica

26 ottobre 2021

# Reificazione di attributo di entità



## Reificazione di attributo di entità



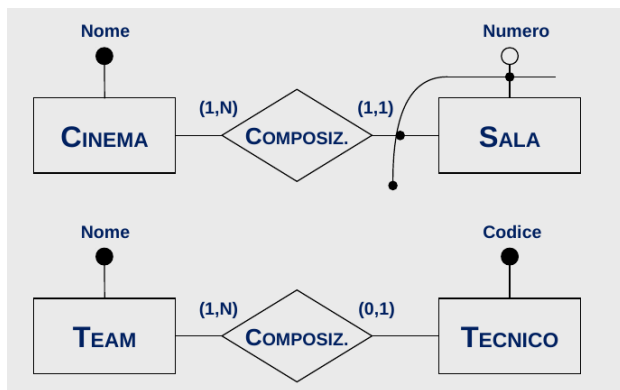
- ▶ le cardinalità derivano dalle cardinalità (e “modificatori”) dell’attributo

## Relazione “parte-di”

- Es.:
- ▶ un cinema ha varie sale
  - ▶ un treno è composto di vagoni
  - ▶ un team di tecnici

## Relazione “parte-di”

- Es.:
- ▶ un cinema ha varie sale
  - ▶ un treno è composto di vagoni
  - ▶ un team di tecnici

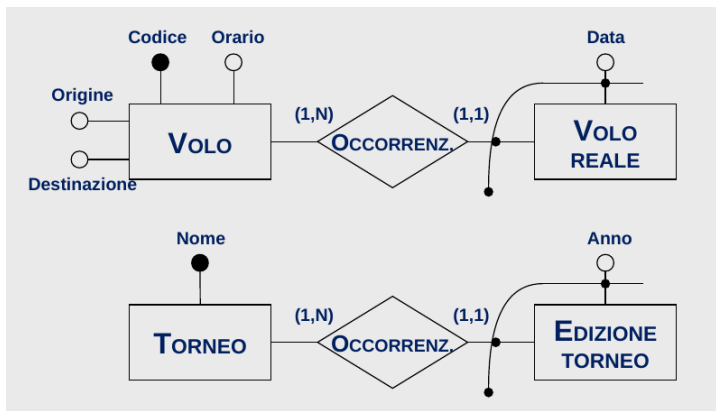


## Relazione “istanza-di”

- Es.:
- ▶ volo (tratta vs. viaggio specifico)
  - ▶ corso (materia vs. specifica edizione)
  - ▶ torneo (modello di competizione vs. specifica edizione)

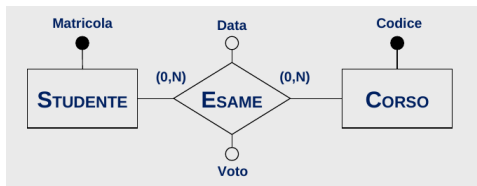
## Relazione “istanza-di”

- Es.:
- ▶ volo (tratta vs. viaggio specifico)
  - ▶ corso (materia vs. specifica edizione)
  - ▶ torneo (modello di competizione vs. specifica edizione)



## Reificazione di relazione binaria

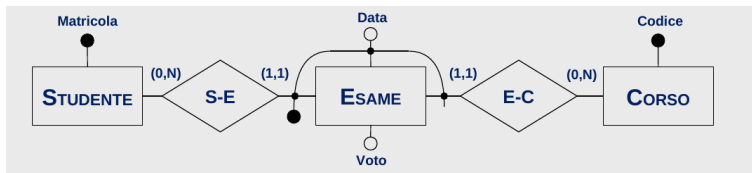
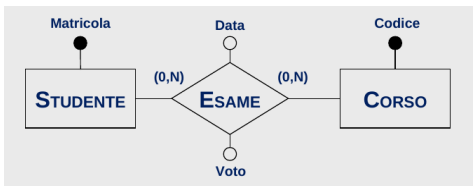
Es.: un esame si può vedere come una relazione multi-a-molti tra studente e corso (con attributi di relazione)





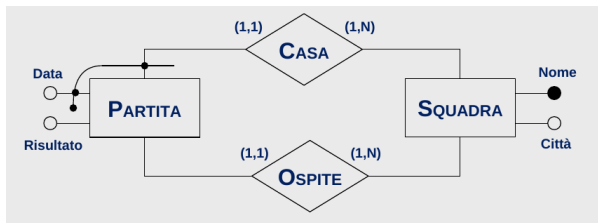
# Reificazione di relazione binaria

Es.: un esame si può vedere come una relazione multi-a-molti tra studente e corso (con attributi di relazione)

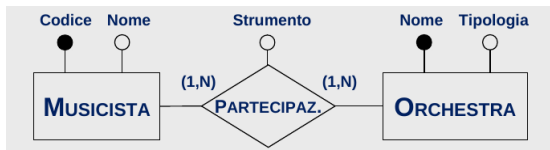


# Reificazione di relazione ricorsiva

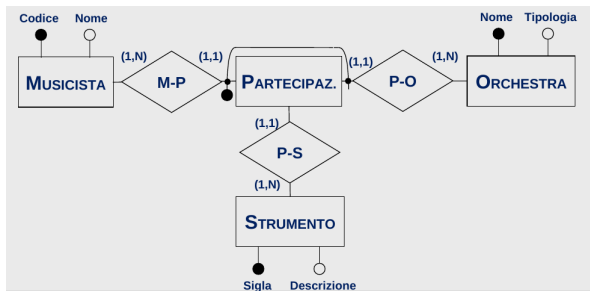
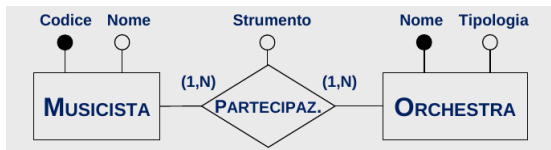
# Reificazione di relazione ricorsiva



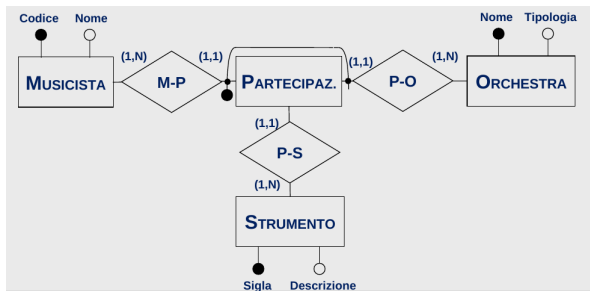
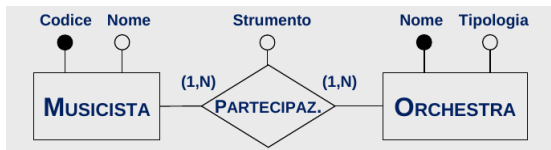
## Reificazione di attributo di relazione



# Reificazione di attributo di relazione

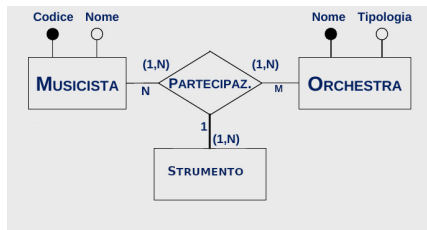


# Reificazione di attributo di relazione



An alternative with an additional cardinality notation ... (next slide)

# Reificazione di attributo di relazione



## Specializzazione semplice (sottoinsieme)

Es.: un sottoinsieme di istanze ha un ruolo specifico in una relazione

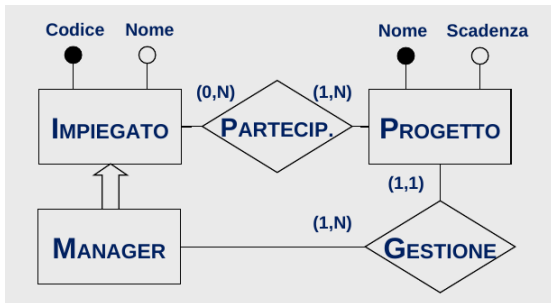
- ▶ un impiegato può partecipare a uno o più progetti e ogni progetto ha esattamente un manager tra gli impiegati che vi partecipano



## Specializzazione semplice (sottoinsieme)

Es.: un sottoinsieme di istanze ha un ruolo specifico in una relazione

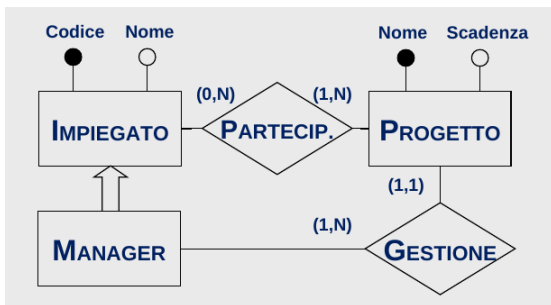
- ▶ un impiegato può partecipare a uno o più progetti e ogni progetto ha esattamente un manager tra gli impiegati che vi partecipano



## Specializzazione semplice (sottoinsieme)

Es.: un sottoinsieme di istanze ha un ruolo specifico in una relazione

- ▶ un impiegato può partecipare a uno o più progetti e ogni progetto ha esattamente un manager tra gli impiegati che vi partecipano



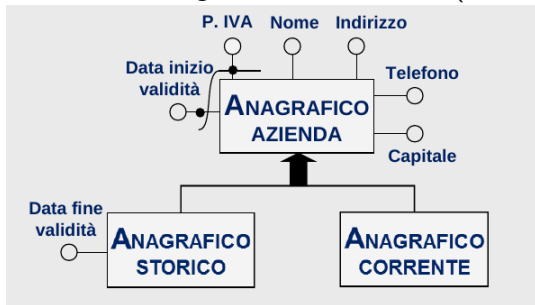
- ▶ vincolo aziendale: un manager gestisce un progetto solo se vi partecipa  
(istanze di **GESTIONE** sono anche istanze di **PARTECIP.**)

# Storicizzazione di entità

Es.: storicizzazione dell'anagrafica di un'azienda (dati temporali)

# Storicizzazione di entità

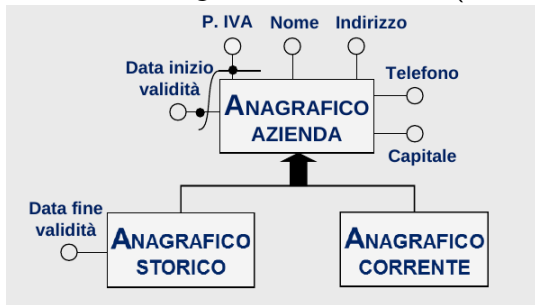
Es.: storicizzazione dell'anagrafica di un'azienda (dati temporali)



- ▶ vincolo aziendale: per ogni azienda, gli attributi **DATA INIZIO VALIDITÀ** e **DATA FINE VALIDITÀ** descrivono intervalli di tempo disgiunti e contigui
- ▶ vincolo aziendale: **ANAGRAFICO CORRENTE** contiene esattamente una tupla per ogni azienda ( **P. IVA** è chiave in **ANAGRAFICO CORRENTE** )

# Storicizzazione di entità

Es.: storicizzazione dell'anagrafica di un'azienda (dati temporali)



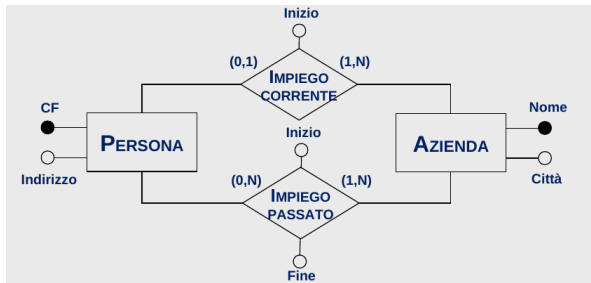
- ▶ vincolo aziendale: per ogni azienda, gli attributi **DATA INIZIO VALIDITÀ** e **DATA FINE VALIDITÀ** descrivono intervalli di tempo disgiunti e contigui
- ▶ vincolo aziendale: **ANAGRAFICO CORRENTE** contiene esattamente una tupla per ogni azienda (**P. IVA** è chiave in **ANAGRAFICO CORRENTE**)
- ▶ vincolo aziendale: la coppia di attributi (**P. IVA**, **DATA FINE VALIDITÀ**) è **UNIQUE** in **ANAGRAFICO STORICO**

# Storicizzazione di relazione

Es.: storicizzazione dei rapporti di lavoro dipendente di una persona

# Storicizzazione di relazione

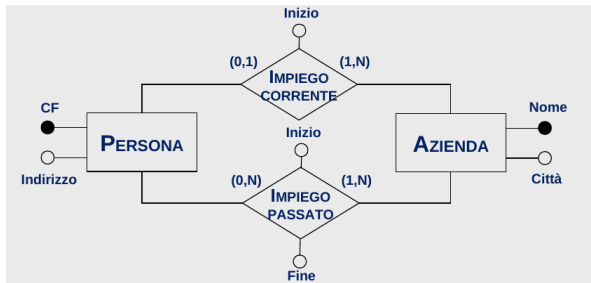
Es.: storicizzazione dei rapporti di lavoro dipendente di una persona



- ▶ vincolo aziendale: ogni persona appare in **IMPIEGO CORRENTE** o **IMPIEGO PASSATO** (o entrambi) (vincolo simile per le aziende)

# Storicizzazione di relazione

Es.: storicizzazione dei rapporti di lavoro dipendente di una persona

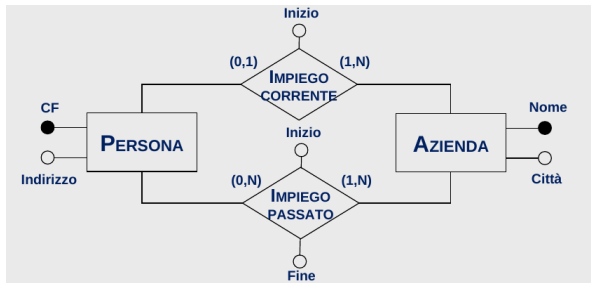


- ▶ vincolo aziendale: ogni persona appare in **IMPIEGO CORRENTE** o **IMPIEGO PASSATO** (o entrambi) (vincolo simile per le aziende)
- ▶ limitazione: non possiamo tener traccia di più rapporti di lavoro dipendente passato tra un individuo e un'azienda (si tiene traccia, ad esempio, solo dell'ultimo)



# Storicizzazione di relazione

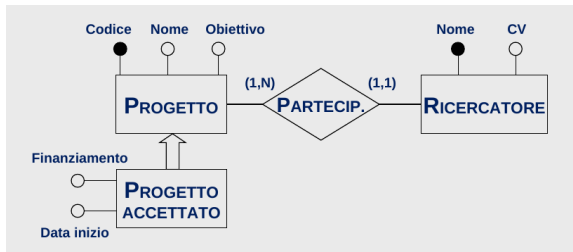
Es.: storicizzazione dei rapporti di lavoro dipendente di una persona



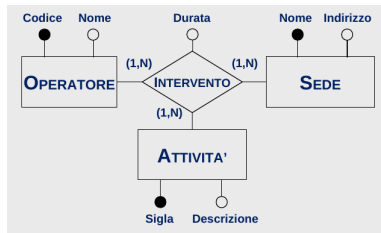
- ▶ vincolo aziendale: ogni persona appare in **IMPIEGO CORRENTE** o **IMPIEGO PASSATO** (o entrambi) (vincolo simile per le aziende)
- ▶ limitazione: non possiamo tener traccia di più rapporti di lavoro dipendente passato tra un individuo e un'azienda (si tiene traccia, ad esempio, solo dell'ultimo)
  - ▶ soluzione: reificazione di relazione **IMPIEGO PASSATO**

# Evoluzione di un concetto

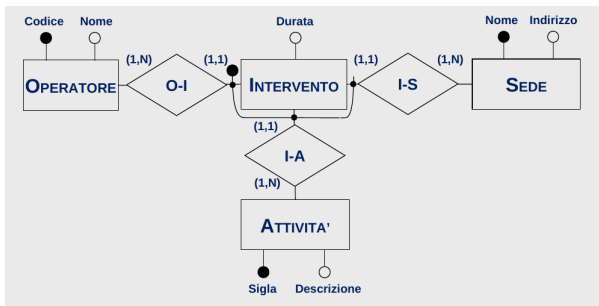
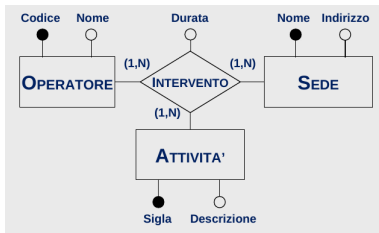
Es.: un progetto sottomesso da un ricercatore ha stato iniziale **in corso di valutazione** ma può evolvere in stato **accettato**



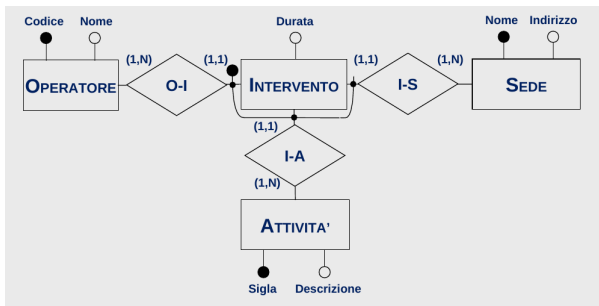
# Reificazione di relazione ternaria



# Reificazione di relazione ternaria



# Semplificazione di reificazione di relazione ternaria



(caso in cui ogni attività è svolta solo da un operatore e solo in una sede)