

Sistemi di I/O

Ivan Scagnetto

Università di Udine — Facoltà di Scienze MM.FF.NN.

A.A. 2009-2010

Copyright ©2000–04 Marino Miculan (miculan@dimi.uniud.it)

La copia letterale e la distribuzione di questa presentazione nella sua integrità sono permesse con qualsiasi mezzo, a condizione che questa nota sia riprodotta.

- Incredibile varietà di dispositivi di I/O.
- Grossolanamente, tre categorie:
 - human readable**: orientate all'interazione con l'utente. Es.: terminale, mouse;
 - machine readable**: adatte alla comunicazione con la macchina. Es.: disco, nastro;
 - comunicazione**: adatte alla comunicazione tra calcolatori. Es.: modem, schede di rete.

Livelli di astrazione

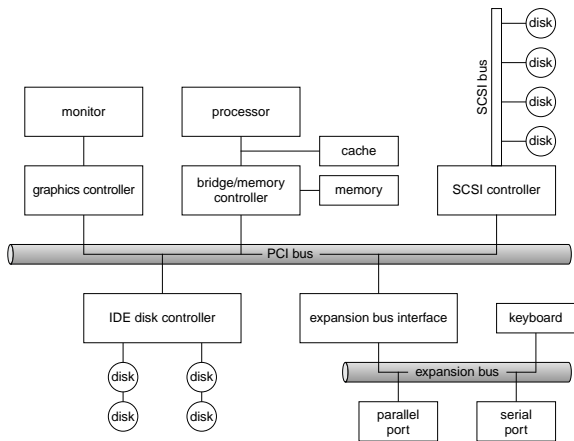
- Per un ingegnere, un dispositivo è un insieme di circuiteria elettronica, meccanica, temporizzazioni, controlli, campi magnetici, onde, ...
- Il programmatore ha una visione **funzionale**: vuole sapere **cosa** fa un dispositivo e come farglielo fare, ma non gli interessa sapere **come** lo fa.
- Vero in parte anche per il sistema operativo: spesso i dettagli di più basso livello vengono nascosti dal **controller**.
- (Anche se ultimamente si vedono sempre più dispositivi a controllo software...)
- Tuttavia nella progettazione del software di I/O è necessario tenere presente dei principi generali di I/O.

Suddivisione logica nel modo di accesso:

- **Dispositivi a blocchi**: permettono l'accesso diretto ad un insieme finito di blocchi di dimensione costante. Il trasferimento è strutturato a blocchi. Esempio: dischi.
- **Dispositivi a carattere**: generano o accettano uno stream di dati, non strutturati. Non permettono indirizzamento. Esempio: tastiera.
- Ci sono dispositivi che **esulano** da queste categorie (es.: timer), o che sono **difficili da classificare** (es.: nastri).

Comunicazione CPU-I/O

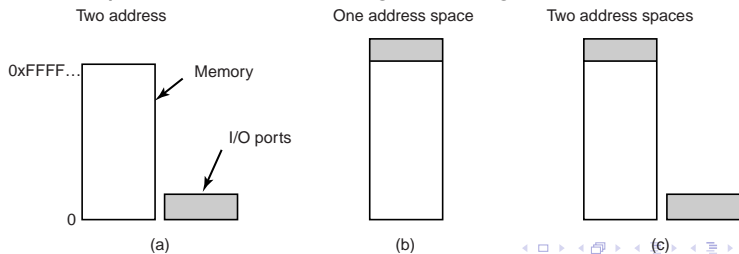
Concetti comuni: **porta**, **bus** (daisychain o accesso diretto condiviso), **controller**.



Comunicazione CPU-I/O (cont)

Due modi per comunicare con il (controller del) dispositivo

- insieme di istruzioni di I/O dedicate: facili da controllare, ma impossibili da usare a livello utente (si deve passare sempre per il kernel).
- I/O mappato in memoria: una parte dello spazio indirizzi è collegato ai registri del controller. Più efficiente e flessibile. Il controllo è delegato alle tecniche di gestione della memoria (se esiste), es.: paginazione.
- I/O separato in memoria: un segmento a parte distinto dallo spazio indirizzi è collegato ai registri del controller.



	Senza interrupt	Con interrupt
trasferimento attraverso il processore	Programmed I/O	Interrupt-driven I/O
trasferimento diretto I/O-memoria		DMA, DVMA

Programmed I/O (I/O a interrogazione ciclica): il processore manda un comando di I/O e poi attende che l'operazione sia terminata, testando lo stato del dispositivo con un loop busy-wait (**polling**).

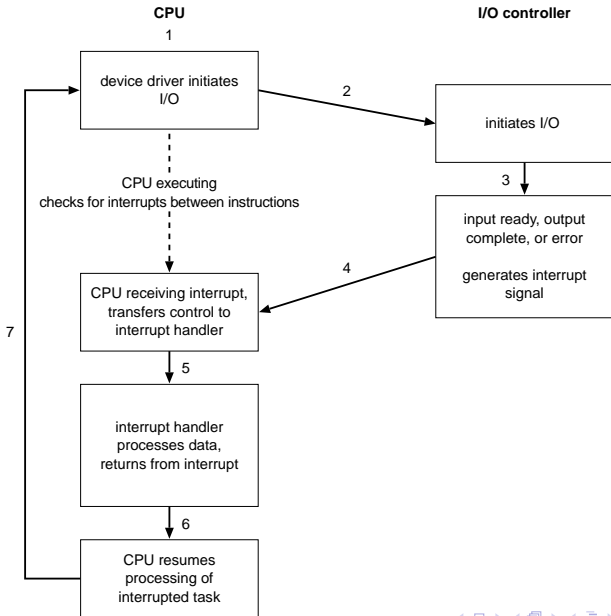
Efficiente solo se la velocità del dispositivo è paragonabile con quella della CPU.

Il processore manda un comando di I/O; il processo viene sospeso. Quando l'I/O è terminato, un interrupt segnala che i dati sono pronti e il processo può essere ripreso. Nel frattempo, la CPU può mandare in esecuzione altri processi o altri thread dello stesso processo.

Vettore di interrupt: tabella che associa ad ogni interrupt l'indirizzo di una corrispondente routine di gestione.

Gli interrupt vengono usati anche per indicare eccezioni (e.g., divisione per zero).

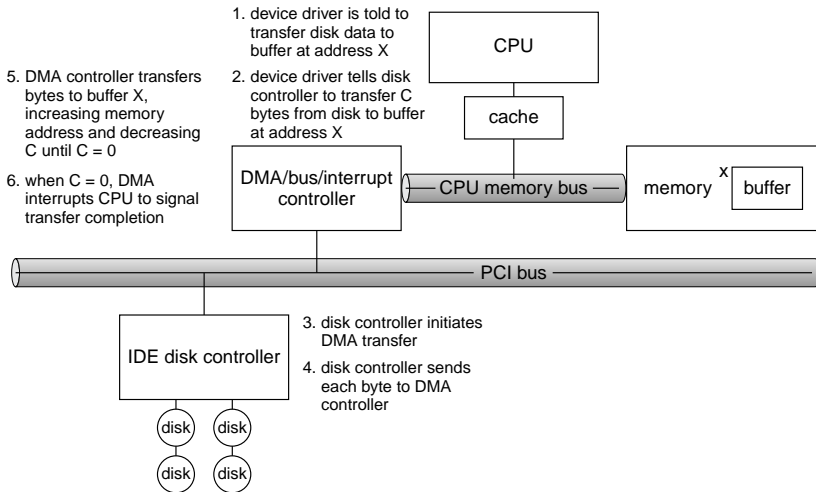
I/O a interrupt



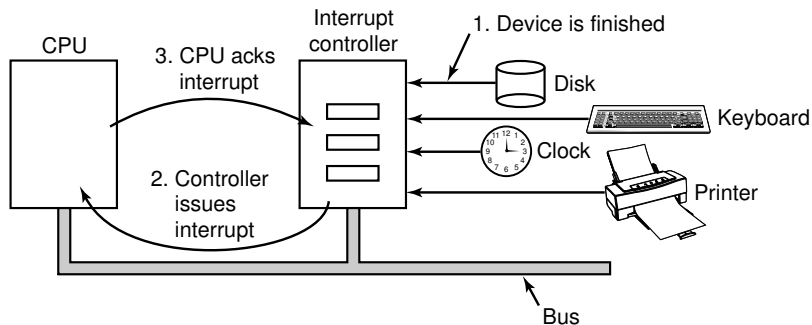
Direct Memory Access

- Richiede un controller DMA.
- Il trasferimento avviene direttamente tra il dispositivo di I/O e la memoria **fisica**, bypassando la CPU.
- Il canale di DMA contende alla CPU l'accesso al bus di memoria: sottrazione di cicli (cycle stealing).
- Variante: Direct **Virtual** Memory Access: l'accesso diretto avviene nello spazio indirizzi virtuale del processo e non in quello fisico. Esempio simile: AGP (mappatura attraverso la GART, **Graphic Address Relocation Table**).

Direct Memory Access



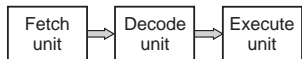
Gestione degli interrupt



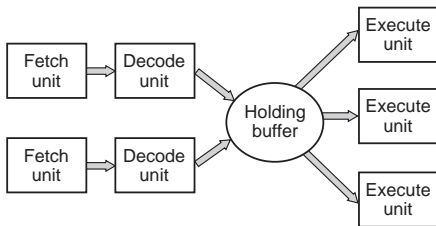
- Quando arriva un interrupt, bisogna salvare lo stato della CPU:
 - su una copia dei registri: in questo caso gli interrupt non possono essere annidati, neanche per quelli a priorità maggiore;
 - su uno stack:
 - quello in spazio utente porta problemi di sicurezza e page fault,
 - quello del kernel può portare overhead per la MMU e la cache.

Gestione degli interrupt e CPU avanzate

- Le CPU con pipeline hanno grossi problemi: il PC non identifica nettamente il punto in cui riprendere l'esecuzione — anzi, punta alla prossima istruzione da mettere nella pipeline.
- Ancora peggio per le CPU superscalari: le istruzioni possono essere già state eseguite, ma fuori ordine! cosa significa il PC allora?



(a)



(b)

- Una interruzione è **precisa** se:
 - il PC è salvato in un posto noto,
 - TUTTE le istruzioni precedenti a quella puntata dal PC sono state eseguite **COMPLETAMENTE**,
 - **NESSUNA** istruzione successiva a quella puntata dal PC è stata eseguita,
 - lo stato dell'esecuzione dell'istruzione puntata dal PC è noto.
- Se una macchina ha **interruzioni imprecise**:
 - è difficile riprendere esattamente l'esecuzione in hardware,
 - la CPU riversa tutto lo stato interno sullo stack e lascia che sia il SO a capire cosa deve essere fatto ancora,
 - rallenta la ricezione dell'interrupt e il ripristino dell'esecuzione ⇒ grandi latenze...

- Avere interruzioni precise è complesso:
 - la CPU deve tenere traccia dello stato interno: hardware complesso, meno spazio per cache e registri,
 - “svuotare” le pipeline prima di servire l'interrupt: aumenta la latenza, entrano bolle (meglio avere pipeline corte).
- Pentium Pro e successivi, PowerPC, AMD K6-II, UltraSPARC, Alpha hanno interrupt precisi, mentre IBM 360 ha interrupt imprecisi.

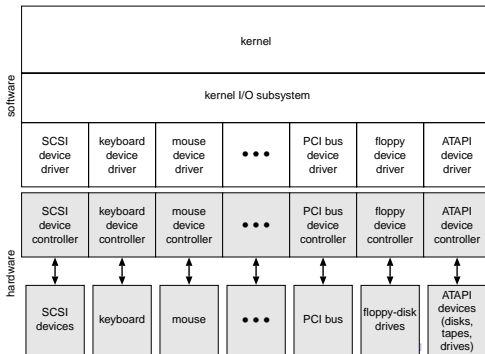
Evoluzione dell'I/O

- 1 Il processore controlla direttamente l'hardware del dispositivo.
- 2 Si aggiunge un controller, che viene guidato dal processore con PIO.
- 3 Il controller viene dotato di linee di interrupt; I/O interrupt driven.
- 4 Il controller viene dotato di DMA.
- 5 Il controller diventa un processore a sé stante, con un set dedicato di istruzioni. Il processore inizializza il PC del processore di I/O ad un indirizzo in memoria, e avvia la computazione. Il processore può così **programmare** le operazioni di I/O. Es: schede grafiche.
- 6 Il controller ha una CPU e una propria memoria — è un calcolatore completo. Es: terminal controller, scheda grafica accelerata, ...

Tipicamente in un sistema di calcolo sono presenti più tipi di I/O.

Interfaccia di I/O per le applicazioni

- È necessario avere un trattamento uniforme dei dispositivi di I/O.
- Le chiamate di sistema di I/O incapsulano il comportamento dei dispositivi in alcuni tipi generali.
- Le effettive differenze tra i dispositivi sono contenute nei **driver**, moduli del kernel dedicati a controllare ogni diverso dispositivo.



Interfaccia di I/O per le applicazioni

- Le chiamate di sistema raggruppano tutti i dispositivi in poche classi generali, uniformando i modi di accesso. Solitamente sono:
 - I/O a blocchi,
 - I/O a carattere,
 - accesso mappato in memoria,
 - socket di rete.
- Spesso è disponibile una syscall “scappatoia”, dove si fa rientrare tutto ciò che non entra nei casi precedenti (es.: **ioctl** di UNIX).
- Esempio: i timer e orologi hardware esulano dalle categorie precedenti.
 - Fornire tempo corrente, tempo trascorso.
 - Un timer **programmabile** si usa per temporizzazioni, timeout, interrupt.
 - in UNIX, queste particolarità vengono gestite con la **ioctl**.

Dispositivi a blocchi e a carattere

- I dispositivi a blocchi comprendono i dischi.
 - Comandi tipo **read**, **write**, **seek**.
 - I/O attraverso il file system e cache, oppure direttamente al dispositivo (**crudo**) per applicazioni particolari.
 - I file possono essere **mappati in memoria**: si fa coincidere una parte dello spazio indirizzi virtuale di un processo con il contenuto di un file.
- I dispositivi a carattere comprendono la maggior parte dei dispositivi. Sono i dispositivi che generano o accettano uno stream di dati. Es: tastiera, mouse (per l'utente), porte seriali, schede audio. . .
 - Comandi tipo **get**, **put** di singoli caratteri o parole. Non è possibile la **seek**.
 - Spesso si stratificano delle librerie per filtrare l'accesso agli stream.

- Sono abbastanza diverse sia da device a carattere che a blocchi, per modo di accesso e velocità, da avere una interfaccia separata.
- Unix e Windows/NT le gestiscono con le **socket**.
 - Permettono la creazione di un collegamento tra due applicazioni separate da una rete.
 - Le socket permettono di astrarre le operazioni di rete dai protocolli.
 - Si aggiunge la syscall **select** per rimanere in attesa di traffico sulle socket.
- Solitamente sono supportati almeno i collegamenti **connection-oriented** e **connectionless**.
- Le implementazioni variano parecchio (pipe half-duplex, code FIFO full-duplex, code di messaggi, mailboxes di messaggi, . . .).

I/O bloccante, non bloccante, asincrono

- **Bloccante:** il processo si sospende finché l'I/O non è completato.
 - Semplice da usare e capire.
 - Insufficiente, per certi aspetti ed utilizzi.
- **Non bloccante:** la chiamata ritorna non appena possibile, anche se l'I/O non è ancora terminato.
 - Esempio: interfaccia utente (attendere il movimento del mouse).
 - Facile da implementare in sistemi multi-thread con chiamate bloccanti.
 - Ritorna rapidamente, con i dati che è riuscito a leggere/scrivere.
- **Asincrono:** il processo continua mentre l'I/O viene eseguito.
 - Difficile da usare (non si sa se l'I/O è avvenuto o no).
 - Il sistema di I/O segnala al processo quando l'I/O è terminato.

Deve fornire molte funzionalità.

- Scheduling: in che ordine le system call devono essere esaudite.
 - Solitamente, il first-come, first-served non è molto efficiente.
 - È necessario adottare qualche politica per ogni dispositivo, per aumentare l'efficienza.
 - Qualche sistema operativo mira anche alla fairness.
- Buffering: mantenere i dati in memoria mentre sono in transito, per gestire
 - differenti velocità (es. modem→disco),
 - differenti dimensioni dei blocchi di trasferimento (es. nastro→disco).

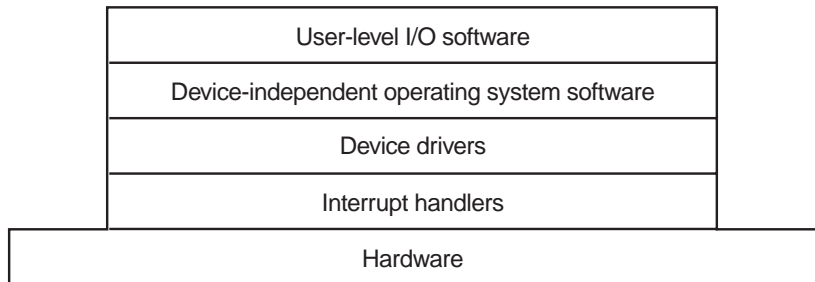
- Caching: mantenere una copia dei dati più usati in una memoria più veloce.
 - Una cache è sempre una copia di dati esistenti altrove.
 - È fondamentale per aumentare le performance.
- Spooling: buffer per dispositivi che non supportano I/O interleaved (es.: stampanti).
- Accesso esclusivo: alcuni dispositivi possono essere usati solo da un processo alla volta.
 - System call per l'allocazione/deallocazione del dispositivo.
 - Attenzione ai deadlock!

Gestione degli errori

- Un S.O. deve proteggersi dal malfunzionamento dei dispositivi.
- Gli errori possono essere **transitori** (es: rete sovraccarica) o **permanenti** (disco rotto).
- Nel caso di situazioni transitorie, solitamente il S.O. può (tentare di) recuperare la situazione (es.: richiede di nuovo l'operazione di I/O).
- Le chiamate di sistema segnalano un errore, quando non vanno a buon fine neanche dopo ripetuti tentativi.
- Spesso i dispositivi di I/O sono in grado di fornire dettagliate spiegazioni di cosa è successo (es: controller SCSI).
- Il kernel può registrare queste diagnostiche in appositi **log di sistema**.

I livelli del software di I/O

Per raggiungere gli obiettivi precedenti, si **stratifica** il software di I/O, con interfacce ben chiare (maggiore modularità).



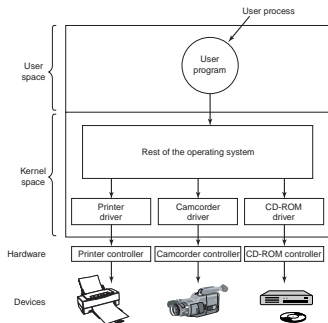
Driver delle interruzioni

- Fondamentale nei sistemi time-sharing e con I/O interrupt driven
- Passi principali da eseguire:
 - 1 salvare i registri della CPU,
 - 2 impostare un contesto per la procedura di servizio (TLB, MMU, stack. . .),
 - 3 ack al controllore degli interrupt (per avere interrupt annidati),
 - 4 copiare la copia dei registri nel PCB,
 - 5 eseguire la procedura di servizio (che accede al dispositivo; una per ogni tipo di dispositivo),
 - 6 eventualmente, cambiare lo stato a un processo in attesa (e chiamare lo scheduler di breve termine),
 - 7 organizzare un contesto (MMU e TLB) per il processo successivo,
 - 8 caricare i registri del nuovo processo dal suo PCB,
 - 9 continuare il processo selezionato.

Driver dei dispositivi

Software (spesso di terze parti) che accede al controller dei device.

- Hanno la vera conoscenza di come far funzionare il dispositivo.
- Implementano le funzionalità standardizzate, secondo poche classi (ad es.: carattere/blocchi).
- Vengono eseguiti in spazio kernel.
- Per includere un driver, può essere necessario ricompilare o rilinkare il kernel.
- Attualmente si usa un meccanismo di caricamento run-time



Passi eseguiti dai driver dei dispositivi

- 1 Controllare i parametri passati.
- 2 Accodare le richieste in una coda di operazioni (soggette a scheduling!).
- 3 Eseguire le operazioni, accedendo al controller.
- 4 Passare il processo in modo **wait** (I/O interrupt-driven), o attendere la fine dell'operazione in busy-wait.
- 5 Controllare lo stato dell'operazione nel controller.
- 6 Restituire il risultato.

I driver devono essere **rientranti**: a metà di una esecuzione, può essere lanciata una nuova esecuzione.

I driver non possono eseguire system call (sono in uno strato sottostante), ma possono accedere ad alcune funzionalità del kernel (es: allocazione memoria per buffer di I/O).

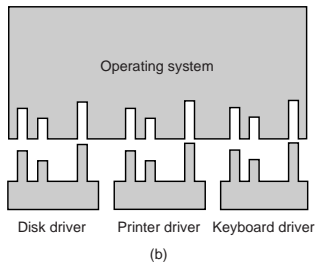
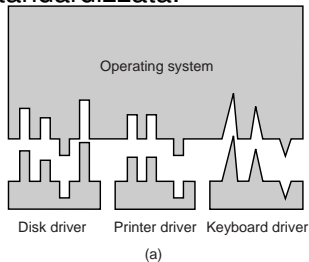
Nel caso di dispositivi “hot plug”: gestire l’inserimento/disinserimento a caldo.

Implementa le funzionalità comuni a tutti i dispositivi (di una certa classe):

- fornire un'interfaccia uniforme per i driver ai livelli superiori (file system, software a livello utente)
- Bufferizzazione dell'I/O
- Segnalazione degli errori
- Allocazione e rilascio di dispositivi ad accesso dedicato
- Uniformizzazione della dimensione dei blocchi (blocco logico)

Interfacciamento uniforme

- Viene facilitato se anche l'interfaccia dei driver è standardizzata.



- Gli scrittori dei driver hanno una specifica di cosa devono implementare.
- Deve offrire anche un modo di **denominazione uniforme**, flessibile e generale.
- Implementare un meccanismo di protezione per gli strati utente (strettamente legato al meccanismo di denominazione).

Esempio di interfaccia per i driver

In Linux un driver implementa (alcune delle) funzioni specificate dalla struttura `file_operations`

```
struct file_operations {
    struct module *owner;
    loff_t (*llseek) (struct file *, loff_t, int);
    ssize_t (*read) (struct file *, char *, size_t, loff_t *);
    ssize_t (*write) (struct file *, const char *, size_t, loff_t *);
    int (*readdir) (struct file *, void *, filldir_t);
    unsigned int (*poll) (struct file *, struct poll_table_struct *);
    int (*ioctl) (struct inode *, struct file *, unsigned int, unsigned long);
    int (*mmap) (struct file *, struct vm_area_struct *);
    int (*open) (struct inode *, struct file *);
    int (*flush) (struct file *);
    int (*release) (struct inode *, struct file *);
    int (*fsync) (struct file *, struct dentry *, int datasync);
    int (*fasync) (int, struct file *, int);
    int (*lock) (struct file *, int, struct file_lock *);
    ssize_t (*readv) (struct file *, const struct iovec *, unsigned long, loff_t *);
    ssize_t (*writev) (struct file *, const struct iovec *, unsigned long, loff_t *);
    ssize_t (*sendpage) (struct file *, struct page *, int, size_t, loff_t *, int);
    unsigned long (*get_unmapped_area) (struct file *, unsigned long, unsigned long,
                                        unsigned long, unsigned long);
};
```


Esempio di interfaccia per i driver

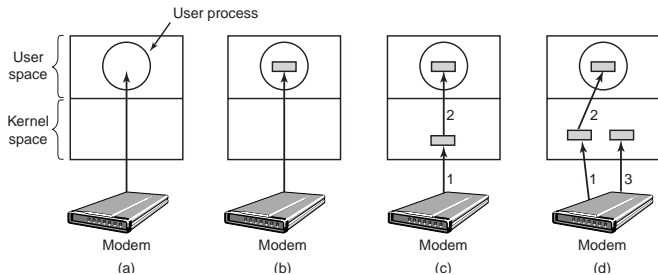
Esempio: le operazioni di un terminale (una seriale)

```
static struct file_operations tty_fops = {
    llseek:          no_llseek,
    read:            tty_read,
    write:           tty_write,
    poll:            tty_poll,
    ioctl:           tty_ioctl,
    open:            tty_open,
    release:         tty_release,
    fasync:          tty_fasync,
};
```

```
static ssize_t tty_read(struct file * file, char * buf,
                        size_t count, loff_t *ppos)
{
    ...
    return i;
}
```

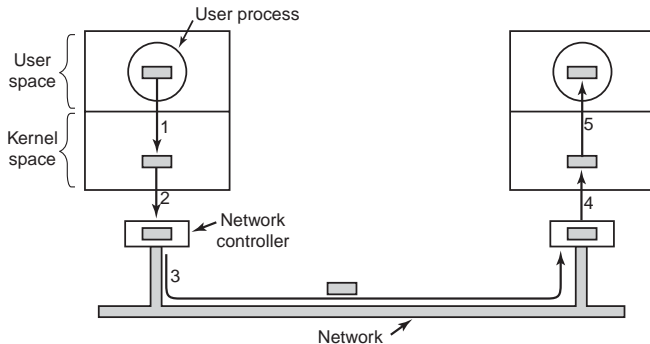
Bufferizzazione

- Non bufferizzato: inefficiente.
- Bufferizzazione in spazio utente: problemi con la memoria virtuale.
- Bufferizzazione in kernel: bisogna copiare i dati, con blocco dell'I/O nel frattempo.
- Doppia bufferizzazione.



Bufferizzazione

Permette di disaccoppiare la chiamata di sistema di scrittura con l'istante di effettiva uscita dei dati (output **asincrono**).



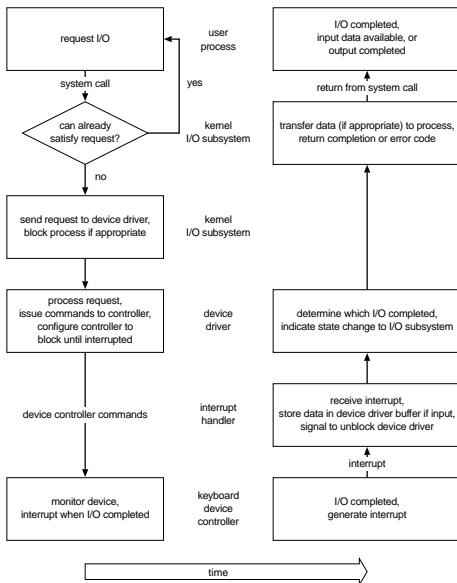
Eccessivo uso della bufferizzazione incide sulle prestazioni.

- Errori di programmazione: il programmatore chiede qualcosa di impossibile/inconsistente (scrivere su un CD-ROM, eseguire un'operazione di seek su una seriale, accedere ad un dispositivo non installato, ecc.).
Azione: abortire la chiamata, segnalando l'errore al chiamante.
- Errori del dispositivo. Dipende dal dispositivo.
 - Se transitori: cercare di ripetere le operazioni fino a che l'errore viene superato (rete congestionata).
 - Abortire la chiamata: adatto per situazioni non interattive, o per errori non recuperabili. Importante la diagnostica.
 - Far intervenire l'utente/operatore: adatto per situazioni riparabili da intervento esterno (es.: manca la carta).

- Non gestisce direttamente l'I/O; si occupano soprattutto di formattazione, gestione degli errori, localizzazione...
- Dipendono spesso dal **linguaggio** di programmazione, e non dal sistema operativo.
- Esempio: la `printf`, la `System.out.println`, ecc.
- Realizzato anche da **processi di sistema**, come i demoni di spooling...

- Esempio: leggere dati da un file su disco.
 - Determinare quale dispositivo contiene il file.
 - Tradurre il nome del file nella rappresentazione del dispositivo.
 - Leggere fisicamente i dati dal disco in un buffer.
 - Rendere i dati disponibili al processo.
 - Ritornare il controllo al processo.
- Parte di questa traduzione avviene nel file system, il resto nel sistema di I/O. Es.: Unix rappresenta i dispositivi con dei file “speciali” (in /dev) e coppie di numeri (**major,minor**).
- Alcuni sistemi (eg. Unix moderni) permettono anche la creazione di linee di dati customizzate tra il processo e i dispositivi hardware (**STREAMS**).

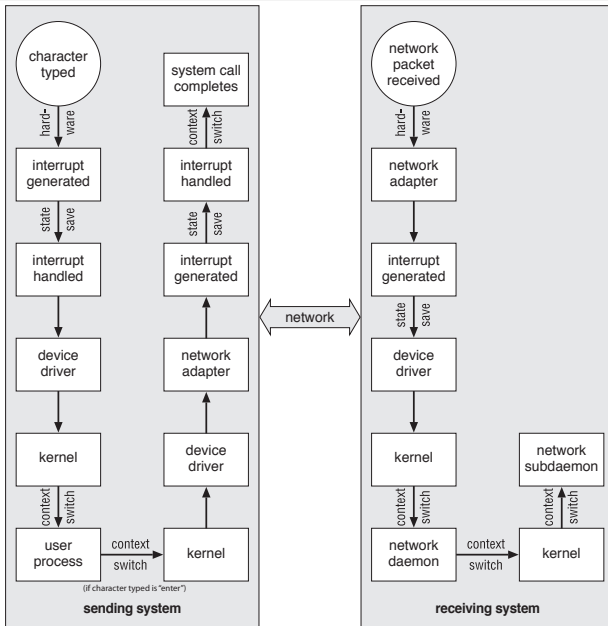
Esecuzione di una richiesta di I/O



L'I/O è un fattore predominante nelle performance di un sistema.

- Consuma tempo di CPU per eseguire i driver e il codice kernel di I/O.
- Continui cambi di contesto all'avvio dell'I/O e alla gestione degli interrupt.
- Trasferimenti dati da/per i buffer consumano cicli di clock e spazio in memoria.
- Il traffico di rete è particolarmente pesante (es.: telnet).

Performance

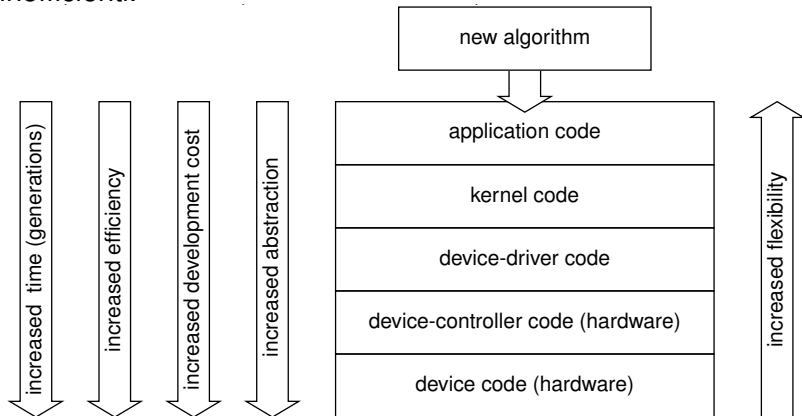


Migliorare le performance

- Ridurre il numero di context switch (es.: il telnet di Solaris è un thread di kernel).
- Ridurre spostamenti di dati tra dispositivi e memoria, e tra memoria e memoria.
- Ridurre gli interrupt preferendo grossi trasferimenti, controller intelligenti, interrogazione ciclica (se i busy wait possono essere minimizzati).
- Usare canali di DMA, o bus dedicati.
- Implementare le primitive in hardware, dove possibile, per aumentare il parallelismo.
- Bilanciare le performance della CPU, memoria, bus e dispositivi di I/O: il sovraccarico di un elemento comporta l'inutilizzo degli altri.

Livello di implementazione

A che livello devono essere implementate le funzionalità di I/O?
In generale, i livelli più astratti sono più flessibili ma anche più inefficienti.



Livello di implementazione

- Inizialmente, gli algoritmi vengono implementati ad alto livello. Inefficiente ma sicuro.
- Quando l'algoritmo è testato e messo a punto, viene spostato al livello del kernel. Questo migliora le prestazioni, ma è molto più delicato: un driver “bacato” può piantare tutto il sistema.
- Per avere le massime performance, l'algoritmo può essere spostato nel firmware o microcodice del controller. Complesso, costoso.